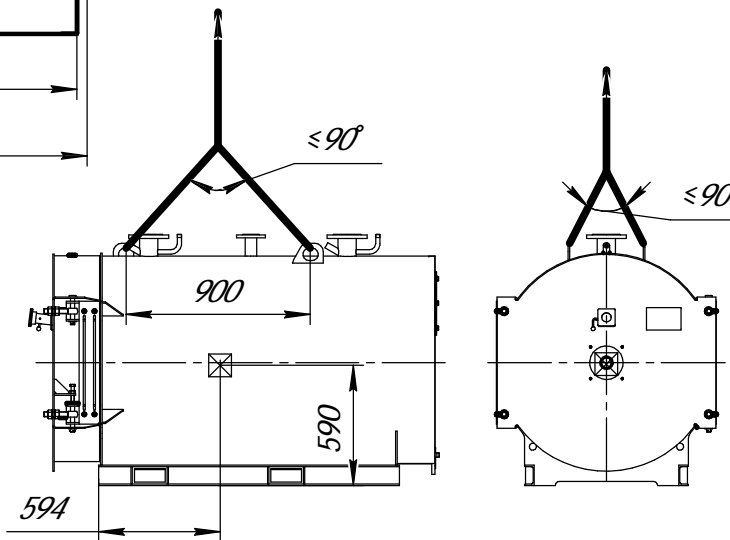
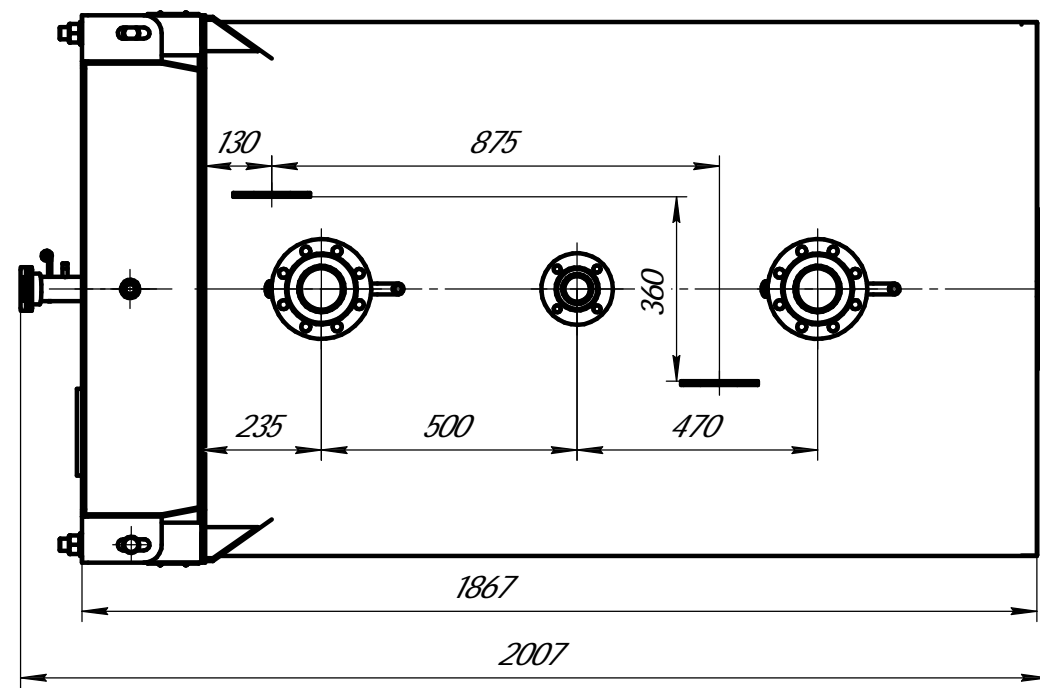
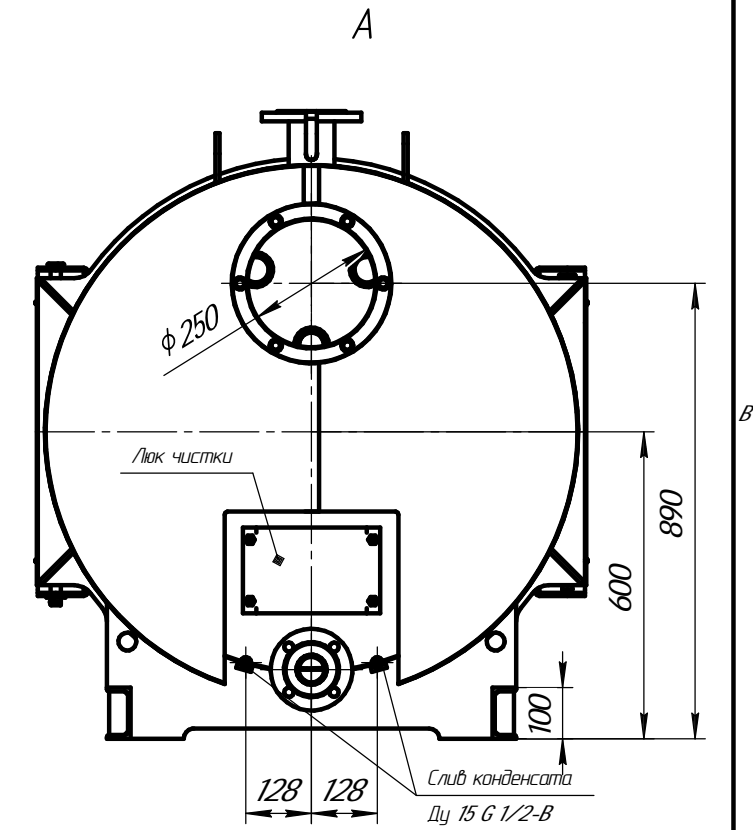
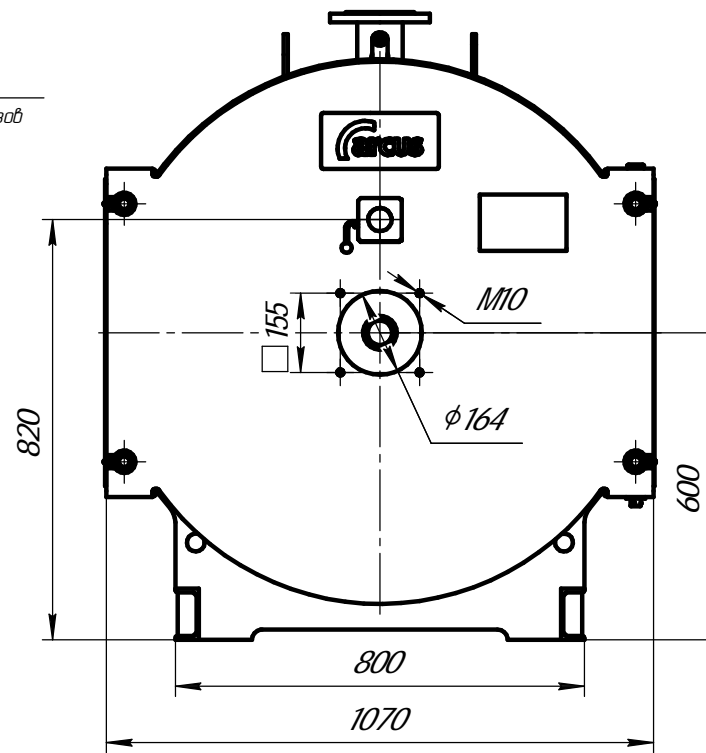
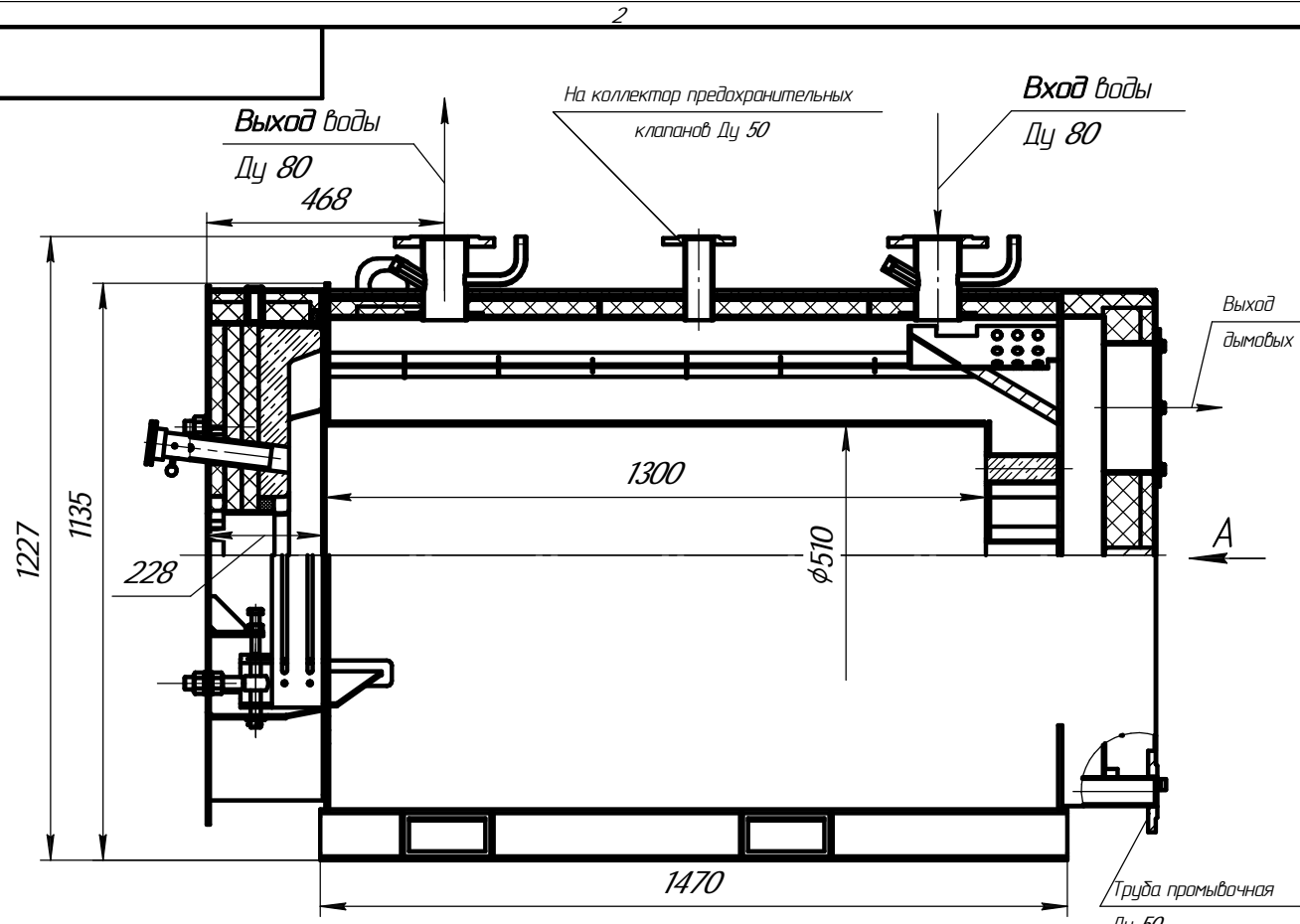


Перв. примен.
Справ. №
Подп. и дата
Изм. № 1
Изм. № 2
Изм. № 3
Изм. № 4
Изм. № 5
Изм. № 6
Изм. № 7
Изм. № 8
Изм. № 9
Изм. № 10
Изм. № 11
Изм. № 12
Изм. № 13
Изм. № 14
Изм. № 15
Изм. № 16
Изм. № 17
Изм. № 18
Изм. № 19
Изм. № 20



Техническая характеристика

- Назначение: для нагрева воды в отопительных системах.
- Тип котла - водогрейный, стальной, жаротрубный двухходовой.
- Теплопроизводительность, МВт 0,35
- Вид топлива - природный газ (дизель)
- Средний эксплуатационный КПД, % -природный газ 94
- Температура нагрева воды, °C не более 115
- Рабочее давление воды на выходе из котла, МПа, не более 0,6
- Водяной объем котла, м³ 0,5
- Расход воды через котел, м³/час, (номин./мин) 12/6,7
- Гидравлическое сопротивление, кПа (Мбар) 1,15 (11,5)
- Аэродинамическое сопротивление, Па, не более 84
- Поверхность нагрева, м² 9,32
- Габаритные размеры котла, мм
 - длина 2007
 - ширина 1070
 - высота 1227
- Масса котла без воды, кг 964

Изм./Лист	№ докум.	Подп.	Дата	Котел ARCUS IGNIS R-350 (КВа-0,35 Г) Чертеж общего вида	Лист	Масса	Масштаб
Разраб.					964	1:10	
Проб.					Лист	Листов	1
Т.контр.							
И.контр.							
Утв.					Копировал _____ Формат А2		